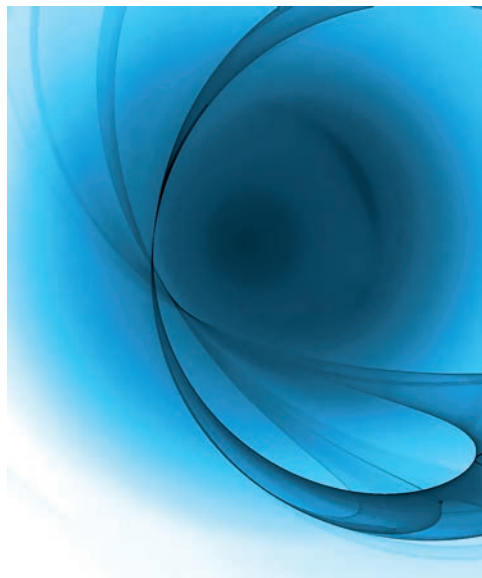


# Απορροφητήρες



## Best

Zeta isola	110
Zeta	111
Beta	112
Delta	113
Win	114
Compass	115
Arno	116
Bellagio	117
Visso	118
Lecco	119
Pavia	120

## Airtech

Como	122
Ticino	123
SL	124

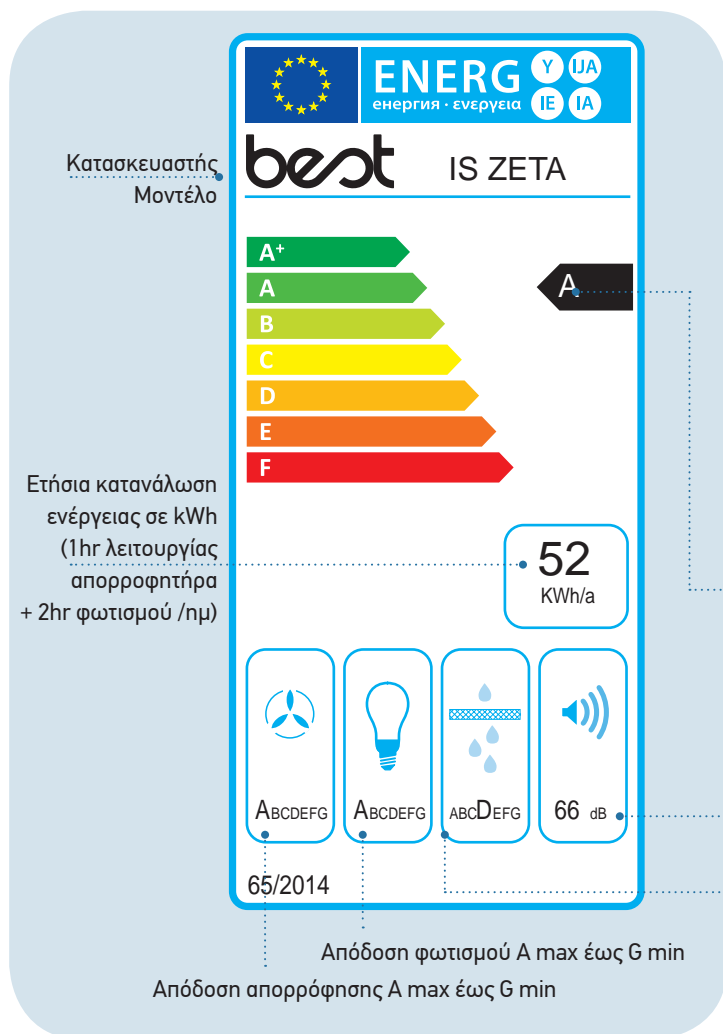
**ISO**  
**QUALITY**  
**ASSURANCE**

**CE**

Κατασκευή με  
πιστοποιημένα υλικά  
και διαδικασίες CE, ISO.

Οι κατασκευαστές διατηρούν το δικαίωμα να τροποποιήσουν τα  
προϊόντα χωρίς οποιαδήποτε προγενέστερη ειδοποίηση.





## 1 Η σημασία της Ενεργειακής κλάσης

Από 01/01/15 οι απορροφητήρες οικιακής χρήσης επιβάλλεται να φέρουν ετικέτα ενεργειακής απόδοσης, με σκοπό τη σταδιακή απομάκρυνση των λιγότερο αποδοτικών και ασφαλών προϊόντων από την αγορά. Η ετικέτα αναφέρει σαφώς τα κύρια χαρακτηριστικά του απορροφητήρα, διευκολύνοντας έτσι την επιλογή κατά την αγορά.

Κλίμακα Ενεργειακής κλάσης.

Κυμαίνεται από A + έως F (A, A+ max τιμή - F min).

Εξαιρούνται απορροφητήρες με ανακύκλωση αέρα π.χ. Cirrus glass draw.

max επίπεδο θορύβου

Απόδοση φίλτρων A max έως G min.

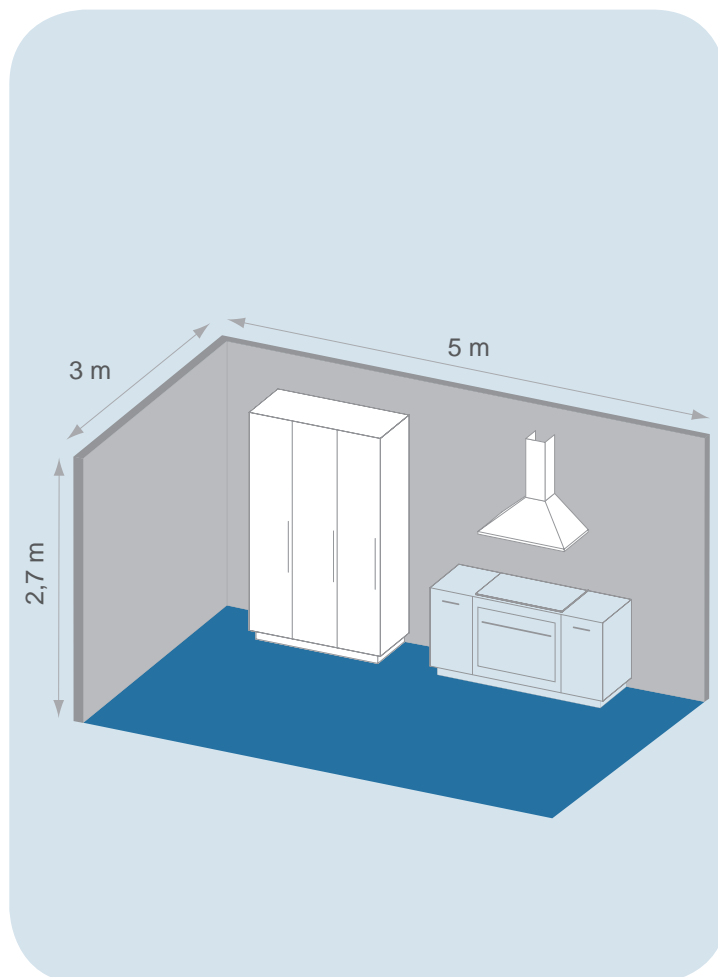
## 2 Πως να επιλέξετε τον κατάλληλο απορροφητήρα για το χώρο σας

Η επιλογή της κατάλληλης απορρόφησης εξαρτάται από το μέγεθος της κουζίνας και το είδος/συχνότητα του μαγειρέματος. Η ικανότητα απορρόφησης εκφράζεται σε  $m^3/hr$  και αντιπροσωπεύει την ποσότητα του αέρα που ο απορροφητήρας είναι ικανός να απορροφήσει σε λειτουργία μέγιστης ταχύτητας (διεθνές πρότυπο IEC EN 61591).

Για τον υπολογισμό της κατάλληλης απορρόφησης για την κουζίνα σας, πολλαπλασιάστε τον όγκο της κουζίνας σας x 10.

π.χ.: για κουζίνα 3m πλάτος, 5m μήκος, 2,7m ύψος, ο υπολογισμός είναι:  $(3 \times 5 \times 2,70) \times 10 = 405m^3$ .

Συνεπώς, απορροφητήρας με απορρόφηση  $400m^3/hr$  ή μεγαλύτερη, εγγυάται αποτελεσματικό εξαερισμό της κουζίνας σας. Αν όμως, μαγειρεύονται συχνά ψάρια, τηγανητά, ψητά κρέατα ή άλλα πιάτα που παράγουν σημαντικό ατμό, λίπη και μυρωδιές, συνιστάται η επιλογή απορροφητήρα με υψηλότερη απορρόφηση.





### 3 Ισχυρός αλλά ενεργειακά αποδοτικός κινητήρας

Η εταιρεία Best κατασκευάζει η ίδια τους κινητήρες των απορροφητήρων της. Όλοι οι απορροφητήρες Best έχουν ενεργειακά αποδοτικό, ισχυρό αλλά συγχρόνως αθόρυβο και ανθεκτικό κινητήρα, που εξασφαλίζει αποτελεσματική απορρόφηση ακόμα και στις πιο απαιτητικές καταστάσεις μαγειρέματος.

### 4 Αποτελεσματική απορρόφηση

Αποδοτικότητα = σωστός συνδυασμός απορρόφησης, χαμηλών επιπέδων θορύβου, αποτελεσματικών φίλτρων και ιδανικού φωτισμού στην περιοχή μαγειρέματος.

Οι απορροφητήρες Best με μοτέρ ισχυρής απόδοσης, αντιπροσωπεύουν την αποδοτικότητα, την ανώτερη ποιότητα, την αξιοπιστία και την αποτελεσματικότητα.



### 5 Ακριβής χειρισμός

Τα ηλεκτρολόγια Best εκτελούν κάθε τύπο εντολής με ακρίβεια, όπως τον σωστό ρυθμό απορρόφησης, το φωτισμό ή άλλες πρόσθετες λειτουργίες.



### 6 Ιδανικός φωτισμός

Μία πολύ σημαντική λειτουργία είναι ο σωστός φωτισμός της περιοχής μαγειρέματος. Η Best για την παροχή υψηλής ποιότητας φωτισμού, χρησιμοποιεί φωτισμό LED, που εξασφαλίζει εξοικονόμηση ενέργειας.





ZETA ISOLA - Νησίδας



90 εκ.

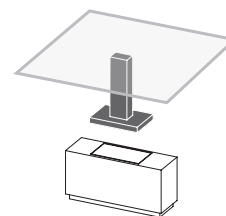
INOX με MAYPA κρύσταλλα Securit

ZETAIS90

Φίλτρο άνθρακα (προαιρετικό)

902979876

εισφορά ανακύκλωσης



“Capacitive touch”

Πληκτρολόγιο αφής φωτιζόμενο

- 3 Ταχύτητες + 1 εντατική
- Ψηφιακή ένδειξη ταχύτητας



Ελεύθερη απορρόφηση

782 m<sup>3</sup>/h

Απορρόφηση EN61591

770 m<sup>3</sup>/h

Συνολική ισχύς

260 W

Πίεση

550 Pa

Επίπεδο θορύβου

51-66 dB



Timer: λειτουργία αυτόματης διακοπής 5min μετά την χρήση



Ενεργειακή κλάση A



Φωτισμός LED 4 x 2,5 W



Ελάχιστο ύψος τοποθέτησης:

50 εκ. από ηλεκτρική εστία

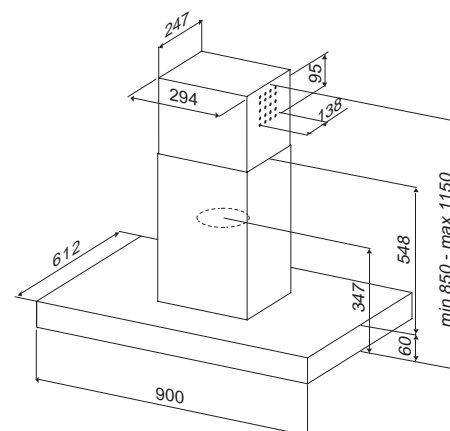
65 εκ. από εστία υγραερίου



Φίλτρα αλουμινίου (πλένονται)



Έξοδος Ø 150







**ZETA - Επίτοιχος**



90 εκ.

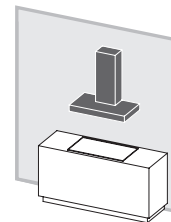
INOX με ΜΑΥΡΟ κρύσταλλο Securit

ZETA90

Φίλτρο άνθρακα (προαιρετικό)

902979876

εισφορά ανακύκλωσης



"Capacitive touch"  
Πληκτρολόγιο αφής φωτιζόμενο  
• 3 Ταχύτητες + 1 εντατική  
• Ψηφιακή ένδειξη ταχύτητας

Ελεύθερη απορρόφηση 770 m<sup>3</sup>/h  
Απορρόφηση EN61591 695 m<sup>3</sup>/h  
Συνολική ισχύς 255 W  
Πίεση 550 Pa  
Επίπεδο θορύβου 51-66 dB

Timer: λειτουργία αυτόματης διακοπής 5min μετά την χρήση

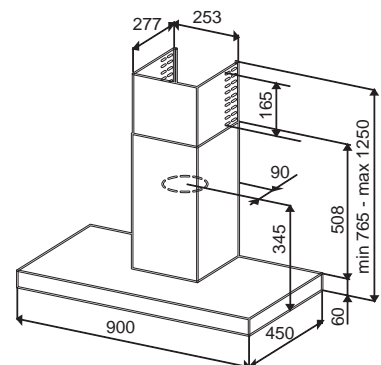
Ενεργειακή κλάση A

Φωτισμός LED 2 x 2,5 W




Ελάχιστο ύψος τοποθέτησης:  
50 εκ. από ηλεκτρική εστία  
65 εκ. από εστία υγραερίου

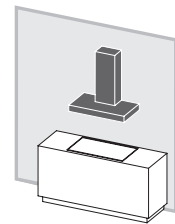
Φίλτρα αλουμινίου (πλένονται)


Έξοδος Ø 150







BETA - Επίτοιχος	 90 εκ.	 60 εκ.
INOX	BETA90	BETA60
Φίλτρο άνθρακα (προαιρετικό)	902979876	902979876
 εισφορά ανακύκλωσης		




 "Push button"  
Πιεζόμενα μπουτόν  
• 3 Ταχύτητες


 Φωτισμός LED 2 x 2,5 W

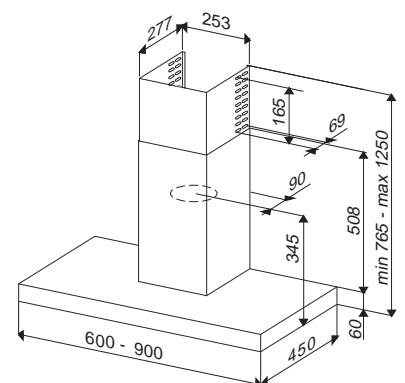
 Φίλτρα αλουμινίου (πλένονται)

 Έξοδος Ø 150

 Ελεύθερη απορρόφηση 425 m<sup>3</sup>/h  
Απορρόφηση EN61591 400 m<sup>3</sup>/h  
Συνολική ισχύς 125 W  
Πίεση 240 Pa  
Επίπεδο θορύβου 51-63 dB

 Ενεργειακή κλάση D

 Ελάχιστο ύψος τοποθέτησης:  
50 εκ. από ηλεκτρική εστία  
65 εκ. από εστία υγραερίου





**DELTA - Επίτοιχος**



60 εκ.

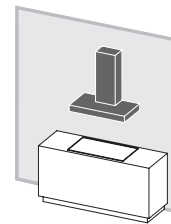
INOX με CLEAR κρύσταλλο Securit

DELT60

Φίλτρο άνθρακα (προαιρετικό)

902979876

εισφορά ανακύκλωσης



"Push button"  
Πιεζόμενα μπουτόν  
• 3 Ταχύτητες

Φωτισμός LED 2 x 2,5 W

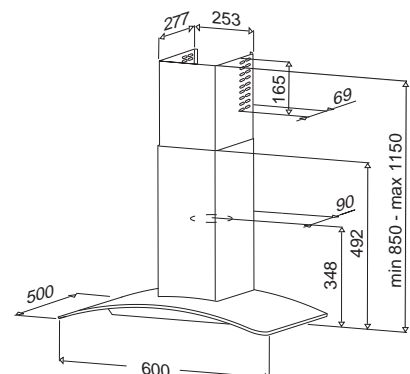
.Φίλτρα αλουμινίου (πλένονται)

Έξοδος  $\varnothing$  150

Ελεύθερη απορρόφηση 425 m<sup>3</sup>/h  
Απορρόφηση EN61591 400 m<sup>3</sup>/h  
Συνολική ισχύς 125 W  
Πίεση 235 Pa  
Επίπεδο θορύβου 51-63 dB

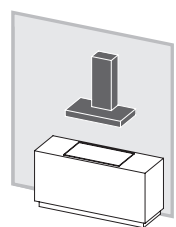
Ενεργειακή κλάση D








Ελάχιστο ύψος τοποθέτησης:  
50 εκ. από ηλεκτρική εστία  
65 εκ. από εστία υγραερίου



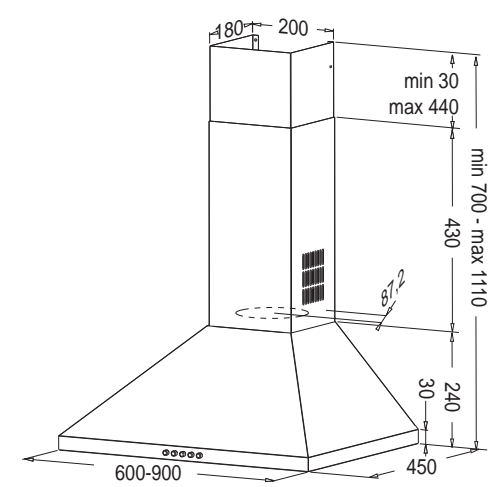


<b>WIN - Επίτοιχος</b>	 <b>90 εκ.</b>	 <b>60 εκ.</b>
INOX	WIN90	WIN60
Φίλτρα άνθρακα, σετ 2τεμ. (προαιρετικά)	902979877	902979877
 Εισφορά ανακύκλωσης		



-  "Push button"  
Πιεζόμενα μπουτόν  
• 3 Ταχύτητες
-  Φωτισμός LED 2 x 4 W
-  Φίλτρα αλουμινίου (πλένονται)
-  Έξοδος  $\varnothing$  150
-  Ελεύθερη απορρόφηση  
Απορρόφηση EN61591  
Συνολική ισχύς  
Πίεση  
Επίπεδο θορύβου
-  Ενεργειακή κλάση D
-  Ελάχιστο ύψος τοποθέτησης:  
50 εκ. από ηλεκτρική εστία  
65 εκ. από εστία υγραερίου

445 m<sup>3</sup>/h  
420 m<sup>3</sup>/h  
128 W  
235 Pa  
53-66 dB





# COMPASS

## Εντοιχιζόμενος με ανακλινόμενο γείσο από κρύσταλλο Securit



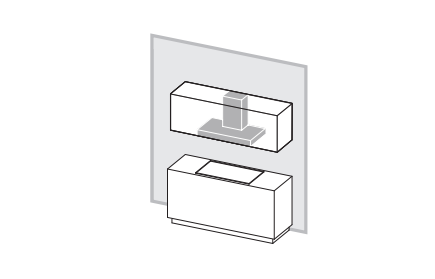
2 Χρόνια Εγγύηση



πλήρης εκμετάλλευση του ντουλαπιού

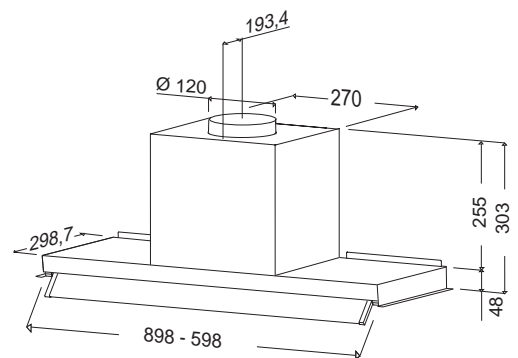


<b>COMPASS - Εντοιχιζόμενος</b>	<b>90 εκ.</b>	<b>60 εκ.</b>
INOX	COMP90	COMP60
Φίλτρα άνθρακα, σετ 2τεμ.	<b>Συμπερ.</b>	<b>Συμπερ.</b>
<b>Εισφορά ανακύκλωσης</b>		



- "Push button"  
Περιστροφικό μπουτόν  
• 3 Ταχύτητες + 1 εντατική
- Φωτισμός LED 2 x 2,5 W
- Φίλτρα αλουμινίου (πλένονται)
- Έξοδος Ø 120

- Ελεύθερη απορρόφηση  
Απορρόφηση EN61591  
Συνολική ισχύς 130 W  
Πίεση 345 Pa  
Επίπεδο θορύβου 47-69 dB
- Ενεργειακή κλάση C
- Ελάχιστο ύψος τοποθέτησης:  
50 εκ. από ηλεκτρική εστία  
40 εκ. από εστία υγραερίου







**ARNO - Εντοιχιζόμενος**



90 εκ.



60 εκ.

ΓΚΡΙ με κρύσταλλο Securit

ARNO90

ARNO60

Φίλτρα άνθρακα, σετ 2 τεμ. (προαιρετικά) 902979978

902979978

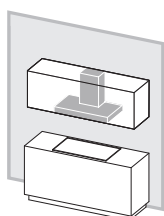
εισφορά ανακύκλωσης



"Rocket switch"  
Πιεζόμενοι διακόπτες  
• 3 Ταχύτητες

Φωτισμός LED 2 x 2,5 W

Έξοδος Ø 150

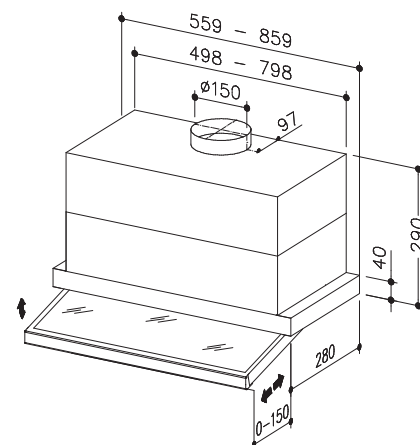


Ελεύθερη απορρόφηση 415 m<sup>3</sup>/h  
Απορρόφηση EN61591 350 m<sup>3</sup>/h  
Συνολική ισχύς 131 W  
Πίεση 230 Pa  
Επίπεδο θορύβου 47-62 dB




Φίλτρο αλουμινίου (πλένεται)

Ενεργειακή κλάση D


Ελάχιστο ύψος τοποθέτησης:  
50 εκ. από ηλεκτρική εστία  
65 εκ. από εστία υγραερίου






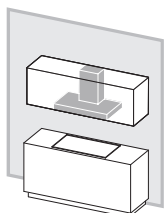
BELLAGIO - Εντοιχιζόμενος	 90 εκ.	 60 εκ.
ΓΚΡΙ με κρύσταλλο Securit	BELL90	BELL60
Φίλτρο άνθρακα (προαιρετικά)	902979978	902979978
 εισφορά ανακύκλωσης		




 "Rocket switch"  
Πιεζόμενοι διακόπτες  
• 3 Ταχύτητες


 Φωτισμός LED 2 x 4 W


 Έξοδος Ø 120

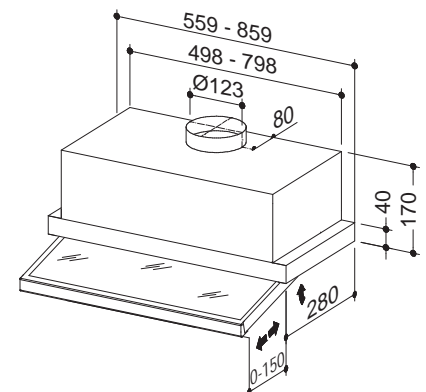


 Ελεύθερη απορρόφηση 271 m<sup>3</sup>/h  
Απορρόφηση EN61591 265 m<sup>3</sup>/h  
Συνολική ισχύς 136 W  
Πίεση 277 Pa  
Επίπεδο θορύβου 48-67 dB

 Φίλτρο αλουμινίου (πλένεται)

 Ενεργειακή κλάση C

 Ελάχιστο ύψος τοποθέτησης:  
50 εκ. από ηλεκτρική εστία  
65 εκ. από εστία υγραερίου







VISSO - Εντοιχιζόμενος



70 εκ.



52 εκ.

INOX

VISS70

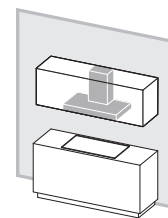
VISS52

Φίλτρα άνθρακα, σετ 2 τεμ. (προαιρετικά)

902979877

902979877

εισφορά ανακύκλωσης



"Slim display" Ηλεκτρον. πλκ/γιο αφής

- 3 Ταχύτητες + 1 εντατική
- Ψηφιακή ένδειξη ταχύτητας



Αισθητήρας καπνού: σύστημα ανίχνευσης καπνού/ατμού/μυρωδιάς με ρυθμιζόμενη ευαισθησία (4 βαθμίδες). Ενεργοποιείται αυτόματα, με δυνατότητα απενεργοποίησης από τον χρήστη ώστε να λειτουργήσει σαν κλασσικός απορροφητήρας.



Περιφερειακή απορρόφηση μέσω ειδικών σχισμών περιμετρικά του απορροφητήρα



Φωτισμός LED 2 x 2,5 W



Ελεύθερη απορρόφηση

624 m<sup>3</sup>/h  
Απορρόφηση EN61591  
595 m<sup>3</sup>/h  
Συνολική ισχύς  
255 W  
Πίεση  
467 Pa  
Επίπεδο θορύβου  
51-66 dB



Φίλτρο αλουμινίου (πλένεται)



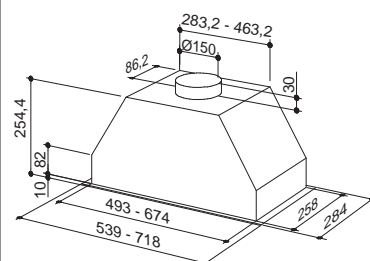
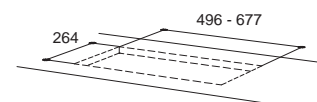
Έξοδος Ø 150



Ενεργειακή κλάση D



Ελάχιστο ύψος τοποθέτησης:  
50 εκ. από ηλεκτρική εστία  
65 εκ. από εστία υγραερίου





LECCO - Εντοιχιζόμενος



70 εκ.



52 εκ.

INOX

LECC70

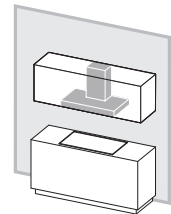
LECC52

Φίλτρα άνθρακα, σετ 2 τεμ. (προαιρετικά)

902979877

902979877

εισφορά ανακύκλωσης



“Slider”

Συρόμενοι διακόπτες  
• 3 Ταχύτητες



Φωτισμός LED 2 x 4 W



Φίλτρο αλουμινίου (πλένεται)



Έξοδος Ø 150



Ελεύθερη απορρόφηση

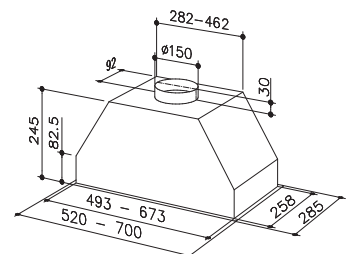
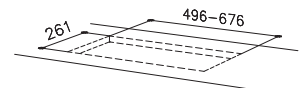
375 m<sup>3</sup>/h  
Απορρόφηση EN61591  
240 m<sup>3</sup>/h  
Συνολική ισχύς  
128 W  
Πίεση  
240 Pa  
Επίπεδο θορύβου  
52-64 dB



Ενεργειακή κλάση D



Ελάχιστο ύψος τοποθέτησης:  
50 εκ. από ηλεκτρική εστία  
65 εκ. από εστία υγραερίου





**PAVIA - Ελεύθερος**



60 εκ.

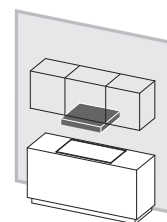
INOX

PAVI60

Φίλτρο άνθρακα (προαιρετικό)

902979978

εισφορά ανακύκλωσης



"Push button"  
Πιεζόμενα μπουτόν  
• 3 Ταχύτητες

Ελεύθερη απορρόφηση 390 m<sup>3</sup>/h  
Ισχύς 268 W  
Πίεση 333 Pa  
Επίπεδο θορύβου 49-65 dB

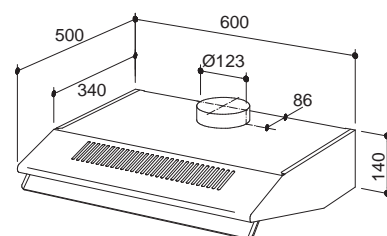
Φωτισμός LED 2 x 4 W

Ενεργειακή κλάση E

Φίλτρο αλουμινίου (πλένεται)

Ελάχιστο ύψος τοποθέτησης:  
50 εκ. από ηλεκτρική εστία  
65 εκ. από εστία υγραερίου

Έξοδος Ø 120



AirTech





### COMO - Επίτοιχος



90 εκ.



60 εκ.

INOX με ΜΑΥΡΟ κρύσταλλο Securit

COMO 90

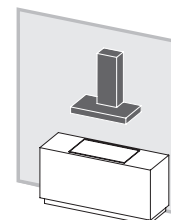
COMO 60

Φίλτρα άνθρακα, σετ 2 τεμ. (προαιρετικά)

FACC

FACC

εισφορά ανακύκλωσης



Πληκτρολόγιο αφής, 3 Ταχύτητες

- Ψηφιακή ένδειξη ταχύτητας
- Λειτουργία χρονοδιακόπτη 5min



Ελεύθερη απορρόφηση

Ισχύς  
Επίπεδο θορύβου

803 m<sup>3</sup>/h  
263,8 W  
73 dB max



Φίλτρα αλουμινίου (πλένονται)



Φωτισμός LED 2 x 1,9W



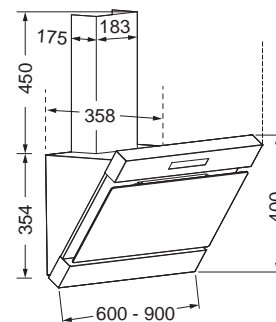
Έξοδος Ø120



Ενεργειακή κλάση D



Συνιστώμενο ύψος από  
τον πάγκο 50-60εκ.





### TICINO - Επίτοιχος



90 εκ.



60 εκ.

INOX με MAYPO κρύσταλλο Securit

TICI 90

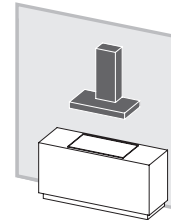
TICI 60

Φίλτρα άνθρακα, σετ 2 τεμ. (προαιρετικά)

FACE

FACE

εισφορά ανακύκλωσης



Πληκτρολόγιο αφής, 3 Ταχύτητες  
• Ψηφιακή ένδειξη ταχύτητας  
• Λειτουργία χρονοδιακόπτη 5min



Φωτισμός LED 2 x 1,9W



Φίλτρα αλουμινίου (πλένονται)



Ενεργειακή κλάση D



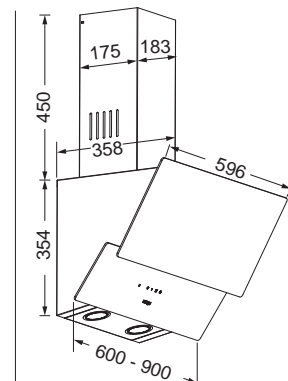
Έξοδος Ø120



Συνιστώμενο ύψος από τον πάγκο 50-60εκ.



Ελεύθερη απορρόφηση 431 m<sup>3</sup>/h  
Ισχύς 143,8 W  
Επίπεδο θορύβου 70 dB max





## SL 3000 TURBO - Συρόμενος



60 εκ.

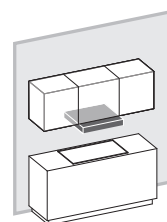
INOX

Φίλτρο άνθρακα σετ 2 τεμ. (προαιρετικό)

εισφορά ανακύκλωσης

SL 3000

FACC



Switch

Πιεζόμενοι διακόπτες

- 2 Ταχύτητες
- Αυτόματη λειτουργία μοτέρ και φωτισμού



2 x Φίλτρα αλουμινίου (πλένονται)



Έξοδος Ø150 / Ø120



Ελεύθερη απορρόφηση

Ισχύς  
Επίπεδο θορύβου

600 m<sup>3</sup>/h  
164 W  
57,5 dB max



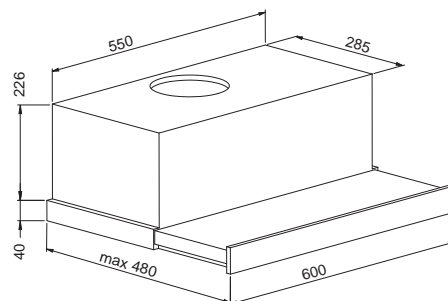
Φωτισμός 2 x 12W



Ενεργειακή κλάση E



Συνιστώμενο ύψος από  
τον πάγκο 60-65εκ.







- Switch  
Πιεζόμενοι διακόπτες
- 2 Ταχύτητες
  - Αυτόματη λειτουργία μοτέρ και φωτισμού



2 x Φίλτρα αλουμινίου (πλένονται)



Έξοδος Ø100



Ελεύθερη απορρόφηση 500 m<sup>3</sup>/h  
Ισχύς 270 W  
Επίπεδο θορύβου 58,6 dB max



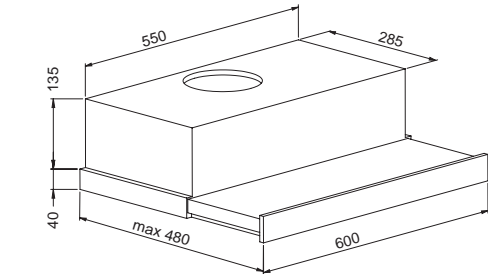
Φωτισμός 2 x 40W



Ενεργειακή κλάση E



Συνιστώμενο ύψος από τον πάγκο 60-65εκ.



### SL 1000 (2 μοτέρ) - Συρόμενος



60 εκ.

INOX

SL 1000

Φίλτρο άνθρακα σετ 2 τεμ. (προαιρετικό)

FACA

εισφορά ανακύκλωσης



- Switch  
Πιεζόμενοι διακόπτες
- 3 Ταχύτητες
  - Αυτόματη λειτουργία μοτέρ και φωτισμού



2 x Φίλτρα αλουμινίου (πλένονται)



Έξοδος Ø120



Ελεύθερη απορρόφηση 500 m<sup>3</sup>/h  
Ισχύς 220 W  
Επίπεδο θορύβου 58,2 dB max



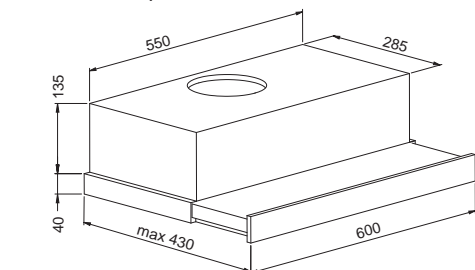
Φωτισμός 2 x 40W



Ενεργειακή κλάση E



Συνιστώμενο ύψος από τον πάγκο 60-65εκ.



### SL 2000 (1 μοτέρ) - Συρόμενος



60 εκ.

INOX

SL 2000

8

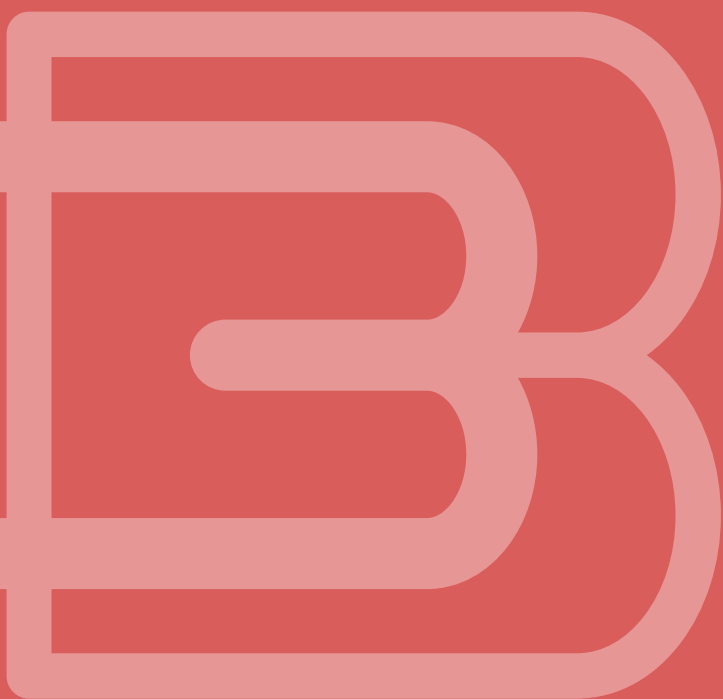
Φίλτρο άνθρακα σετ 2 τεμ. (προαιρετικό)

FACE

2

εισφορά ανακύκλωσης





**BAKLATSIDIS**  
• BROS •

ΚΕΝΤΡΙΚΗ ΔΙΑΘΕΣΗ ΓΙΑ ΟΛΗ ΤΗΝ ΕΛΛΑΔΑ  
[www.baklatsidis.gr](http://www.baklatsidis.gr) - e-mail: [sales@baklatsidis.gr](mailto:sales@baklatsidis.gr)



**Κεντρικά / Showroom Θεσσαλονίκης**

14ο χλμ Θεσ/νίκης-Βασιλικών, Τ.Θ. 60336, 570 01 Θέρμη, ΘΕΣΣΑΛΟΝΙΚΗ  
τηλ. 2310.463.003 - fax. 2310.463.135

**Showroom Αθηνών**

17ο χλμ. Ε.Ο. Αθηνών-Λαμίας, 145 64 Ν.Κηφισιά, ΑΘΗΝΑ  
τηλ. 210.62.02.003 - fax. 210.80.02.929  
e-mail: [athsales@baklatsidis.gr](mailto:athsales@baklatsidis.gr)